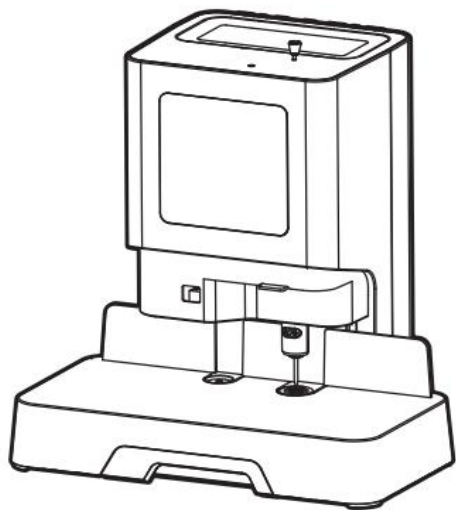


deli得力

使用说明书

财务装订机



No.GB711、No.Z1 Pro

1 装箱清单

拆开包装箱后，请检查产品外观是否完好无损，清点所有配件。如有缺损，请与经销商联系！



一台装订机



一本使用说明书



一根电源线



一套工具



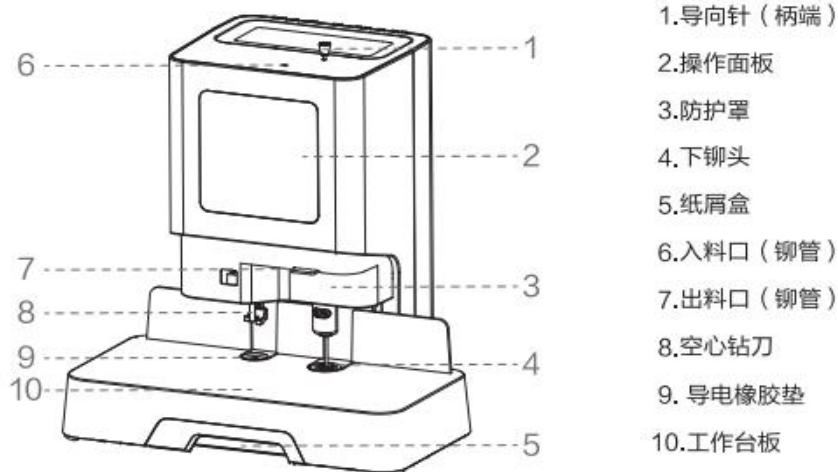
一包装订铆管

工具包含：一把换刀扳手 / 一把斜口钳 / 两个导电橡胶垫

2 技术参数规格

工作电源	220V~/50Hz
钻刀规格	Ø 6.2mm × 60mm
装订铆管规格	Ø 5.8mm
装订方法	铆管加热高温铆订
装订能力	1mm-60mm厚度
额定功率	180W
预热时间	60s
产品尺寸	420mm × 310mm × 480mm

3 部件名称



根据激光准心位置前后移动装订文本,确定钻孔位置,在装订前请仔细检查被装订文件的钻孔处,避免有金属物或者其他异物,装订前请确保文件整齐平整,否则易损坏钻刀;

4 注意事项

1. 根据激光准心位置前后移动装订文本确定钻孔位置,在装订前请仔细检查被装订文件的钻孔处,避免涂有胶水或有金属等硬物,装订前请确保文件整齐平整,否则易损坏钻刀;
2. 纸屑盒内的纸屑应及时清理。

警告

- 热零部件! 触摸该零部件时会烫伤手指, 关闭电源后等待半小时才能触摸零部件。
在更换钻刀时, 若刚执行完打孔动作请稍等操作避免因钻刀温度过高而烫伤。
- 运动零部件, 身体部位远离运动零部件;
- 有尖锐边缘, 不要接触。
- 可见激光避免眼睛受到直接照射 3R类激光产品
激光辐射最大输出: 5mw 发射波长: $650\pm 10\text{nm}$ GB7247.1-2012
- 禁止私自拆机, 维修人员维修时请先断电。

5 钻刀的更换

卸下钻刀：按[换刀]键，使钻刀自动下降至合适换刀位置，继续点按[换刀]键，微调锁刀螺钉位置，将螺钉调整至正面；（在钻刀下方工作台板上垫一张纸，以备钻刀取下时纸屑落在纸上）用换刀扳手松开一颗钻刀定位螺丝，钻刀松脱（若刚执行完打孔动作请稍后操作，避免因钻刀温度过高而烫伤）。

安装新钻刀：将新钻刀插入刀套最底部，拧紧定位螺丝，按[复位]键复位，钻刀更换完成。



6 导电橡胶垫的更换

更换胶垫：导电橡胶垫是装订中的易耗品。导电橡胶垫的每一位置，一般使用60次左右，用手拿住导电橡胶垫按顺时针方向旋转大约60度即可。一块导电橡胶垫有6个位置可供使用（见下图左）6个位置用完后请及时将新的导电橡胶垫装入钻刀下方的胶垫定位座内（见下图右）。

注：请用尖物将胶垫翘起更换，不可重复使用，避免损坏钻刀。



7 铆管的使用

铆管的使用：装订机用的铆管应水平或垂直放置，避免铆管弯曲变形。如有弯曲变形的现象，应当校直后使用。（如下图所示）



8 故障现象及说明

检查纸张中是否混有订书钉、回形针或其他金属物，并除去

现象	检查要点	措施
报故障代码	钻刀电机座内是否堵有纸屑	拆下钻刀，清理钻刀电机座内纸屑
	纸张涂有胶水或夹有硬物	检查纸张中是否涂有胶水，或混有订书钉、回形针或其他金属物，并去除
	是否使用过于频繁，导致钻刀发热	暂停使用
	钻刀是否变钝	更换钻刀（详见“5 钻刀的更换”）
铆管偏长	最后一段铆管能否装订	用斜口钳截取需要的长度（比装订物厚度高8mm-12mm）
不掉铆管	铆管弯曲	矫直铆管

部件名称	有毒有害物质或元素					
	铅(Pb)	汞(Hg)	镉(Cd)	六价铬(Cr(VI))	多溴联苯(PBB)	多溴二苯醚(PBDE)
电子线路板	×	○	○	○	○	○
电线	○	○	○	○	○	○
五金零件	○	○	○	○	○	○
电镀零件	○	○	○	×	○	○
塑胶零件	○	○	○	○	○	○
包装零件	○	○	○	○	○	○

本表格依据SJ/T 11364 的规定编制。

○：表示该有害物质在该部件所有均质材料中的含量均在GB/T 26572规定的限量要求以下。

×：表示该有害物质至少在该部件的某一均质材料中的含量超出GB/T 26572规定的限量要求。

由于目前国际、国内行业配套技术水平达不到等因素，装订机产品的少数部件中还存在限用物质。产品在环保使用期限内，消费者使用过程中不会出现限用物质影响消费者健康的问题，可以放心使用。



产品保修卡

尊敬的用户：

感谢您购买本公司的产品，为确保用户利益，凡购买本公司产品的用户，如果产品因质量问题发生故障，可以凭发票和保修卡与当地的销售商或特约维修站联系。

保修须知：

1. 自用户购买之日起一年内，在正常使用的情况下故障时，由本公司根据故障情况提供免费保修、零部件更换等服务；
2. 此保修卡与购机发票是本公司向客户提供售后服务的凭证，此卡须详细填写下列表格，并经销售商加盖公章后方有效；
3. 属于下列情况之一的，不实行免费保修服务，需要收费维修：
 - (1) 超过保修有效期限的；
 - (2) 未按产品使用说明书的要求使用、维护或保管不当而造成损坏的；
 - (3) 未经本公司允许，擅自对产品进行拆卸、修理、改装而造成的故障、损伤；
 - (4) 因不可抗力造成的机器故障或损伤；
 - (5) 易损件及随机配件。

本卡随商品一同发放，一机一卡，为保证您能充分享有本公司提供的免费保修服务之权利，请妥善保存此卡，遗失不补。

购货日期：_____年__月__日

产品保修卡

商品信息	商品名称		出厂编号		
	商品型号		生产日期		
客户信息	单位名称		联系人		
	地址		联系电话		
销售信息	销售商名称		联系人		
	地址		联系电话		
	销售日期		发票号码		
维修记录	故障状况	维修结果	客户签名	维修员签名	日期

全国服务热线：400-185-0555

deli 得力集团有限公司
DELI GROUP CO., LTD.

此联沿虚线剪下，由经销商保管

商品信息	商品名称		出厂编号		
	商品型号		生产日期		
客户信息	单位名称		联系人		
	地址		联系电话		
销售信息	销售商名称		联系人		
	地址		联系电话		
	销售日期		发票号码		
维修记录	故障状况	维修结果	客户签名	维修员签名	日期

特别申明：

此说明书已经过严格仔细的检查和审核，但仍不排除有文字拼写及技术的疏忽和错误。对于此类疏忽和错误将于新版说明书中修正且不另行通知。此说明书版权归本公司所有，任何其他单位和个人不得修改。

执行标准：Q/NDL 78

合格证

检验员：_____

生产日期：_____

得力集团有限公司

DELI GROUP CO., LTD.

地址：浙江省宁波市宁海县得力工业园

全国服务热线：400-185-0555

Http://www.nbdeli.com

MADE IN CHINA



保留备用

版本：1.0

日期：2024年3月